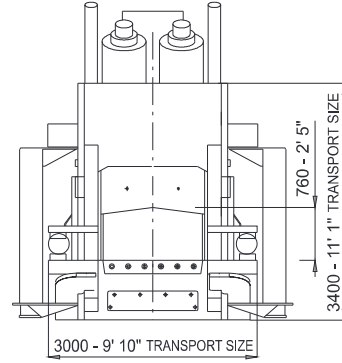
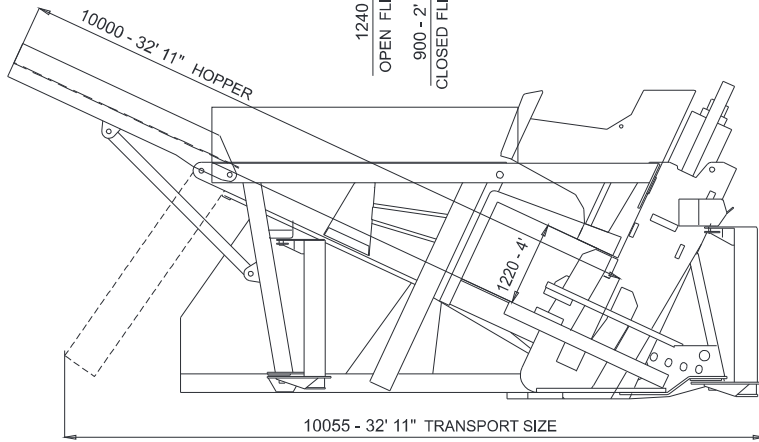
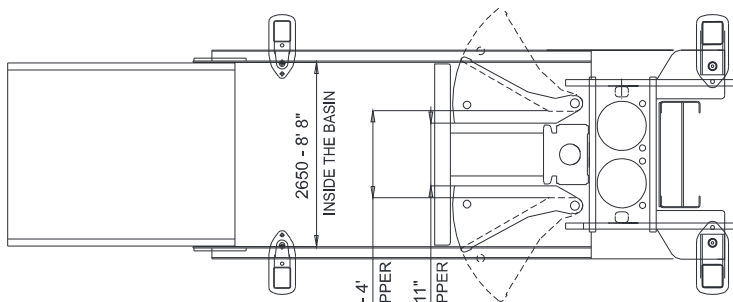


# SHEAR SQUALO 30



Standard diesel engine or electrical motor	250 kW
Diesel fuel consumption ~	35 l/h - 7,7 gal/h
Productivity ≅	35 tons/h
Weight of standard machine	95 tons
Adjustable length of shredded material	

TUTTI I DATI TECNICI POSSONO ESSERE CAMBIATI SENZA PREAVVISO - TOUS LES DONNÉES TECHNIQUES SONT SUJETTES A MODIFICATION SANS PREAVIS - ALL TECHNICAL DATA SUBJECT TO CHANGE WITHOUT NOTICE -  
 TODOS LOS DATOS TECNICOS PUEDEN SER CAMBIADOS SIN AVISO - ALLE ANDERUNGEN DER TECHNISHEN DATEN OHNE VORANKUNDUNG VERBEHALTEN

**Ing. BONFIGLIOLI s.p.a.** 40050 Castello d'Argile - BOLOGNA – ITALIA

Email: [service@ingbonfiglioli.it](mailto:service@ingbonfiglioli.it) Web: [www.ingbonfiglioli.it](http://www.ingbonfiglioli.it) Tel. +39.051.6867214 Fax +39.051.6867222