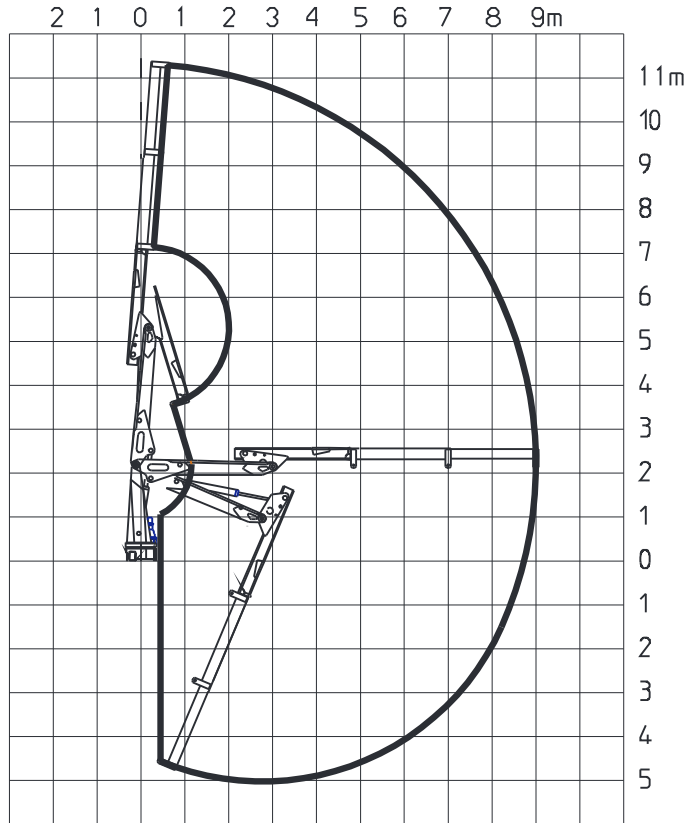
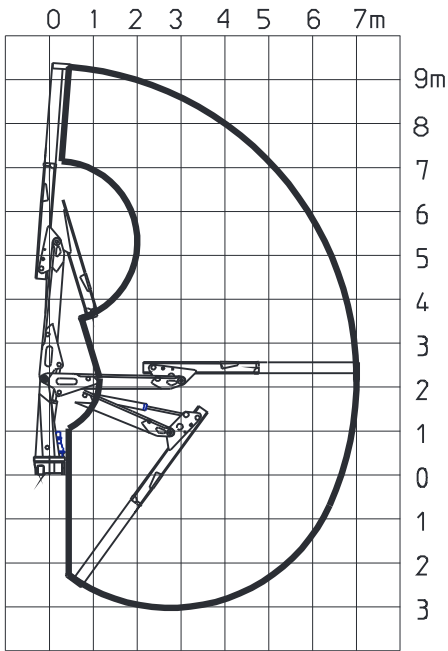
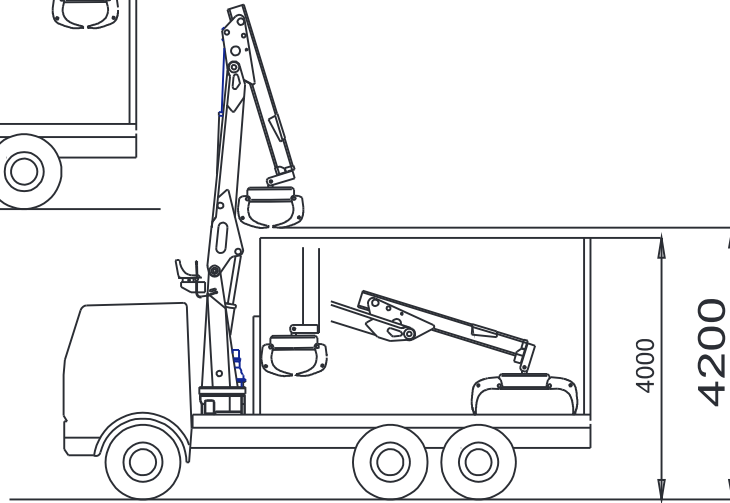
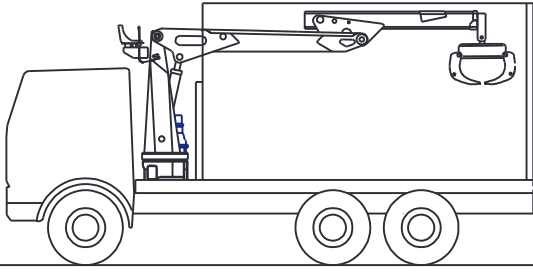


# P 14500 TR/1 -TR2



AREA DI LAVORO  
 WORKING AREA  
 SURFACE DE TRAVAIL  
 BETRIEBSFLÄCHE  
 AREA DE TRABAJO