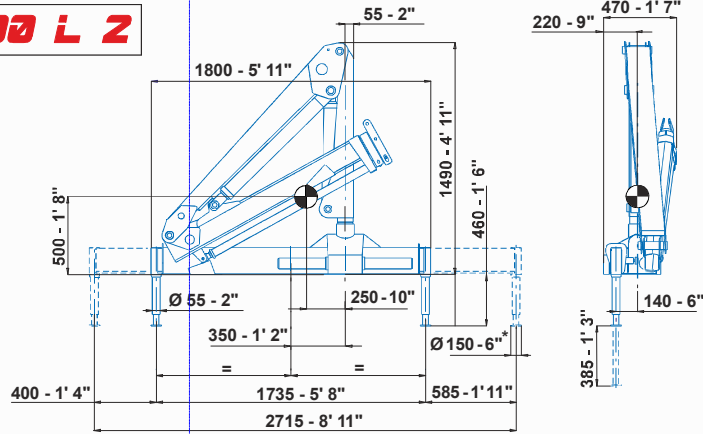


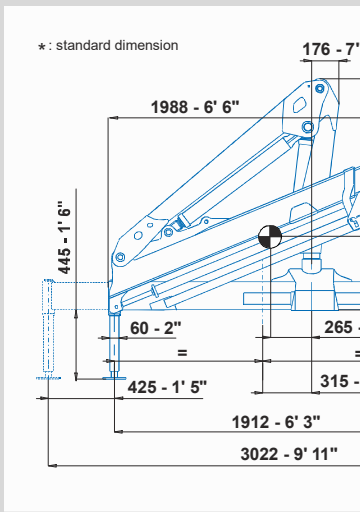
הג בונה ליולי



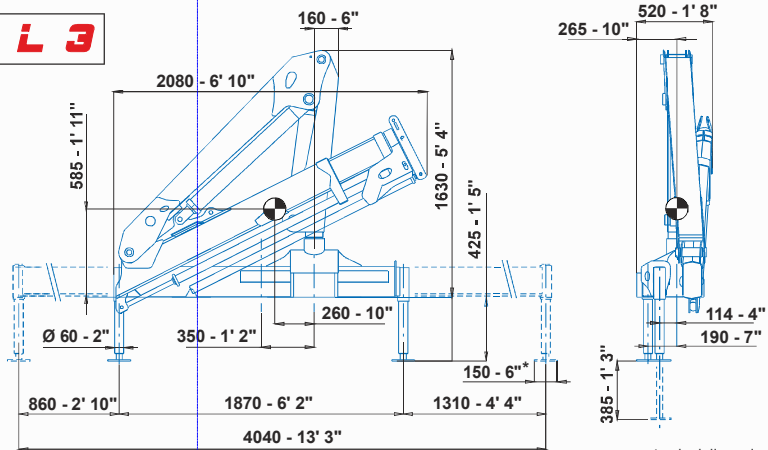
P 2300 L 2



* : standard dimension



P 3500 L 3

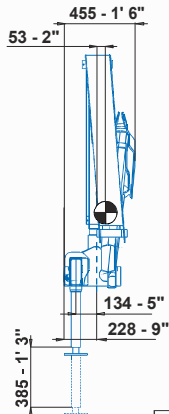
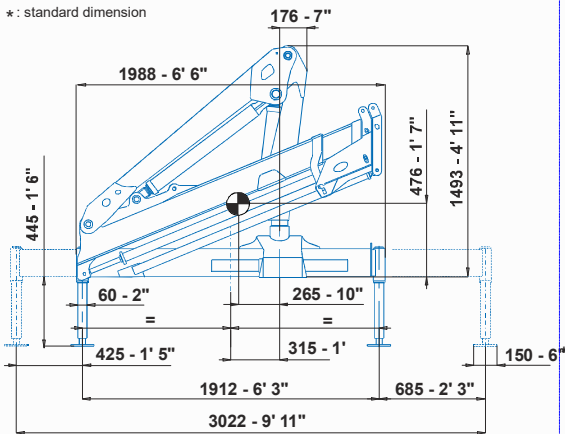


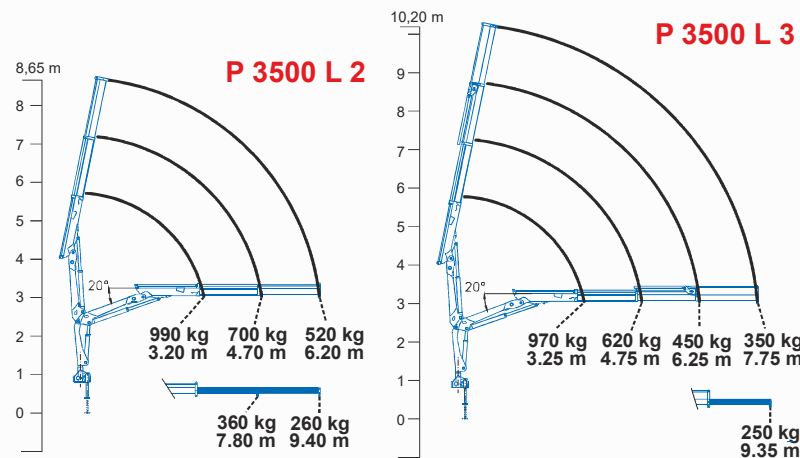
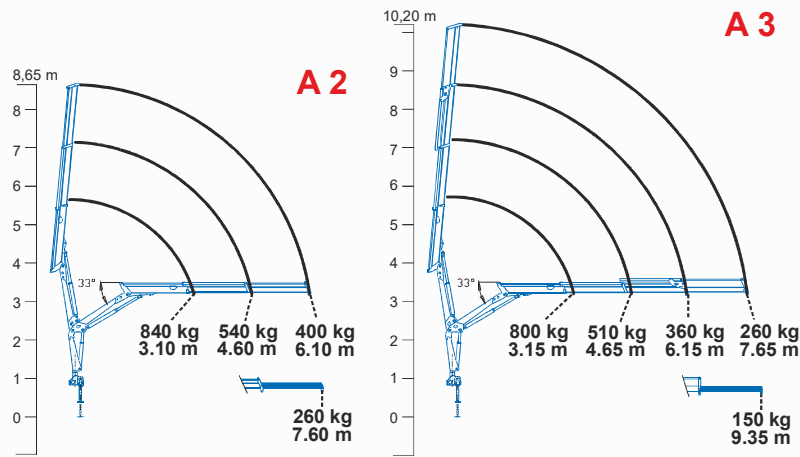
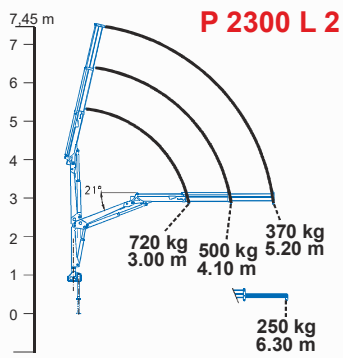
* : standard dimension

A 3



* : standard dimension





| | P 2300 L 2 | A 2 | A 3 | P 3500 L 2 | P 3500 L 3 |
|---|------------|----------|----------|------------|------------|
| momento massimo di sollevamento / Max. lifting moment / momento máximo de elevación / couple de levage maximum / Max. Hubmoment | 21,6 kNm | 25,5 kNm | 24,7 kNm | 31,1 kNm | 30,9 kNm |
| massima capacità di sollevamento / Max. lifting capacity / maxima capacidad de levantamiento / meilleure capacité de soulèvement / Max. Hubkraft | 720 kg | 840 kg | 800 kg | 990 kg | 970 kg |
| massima capacità nominale / Max. nominal capacity / maxima capacidad nominal / meilleure capacité nominale / Max. Hubkraft | 880 kg | 840 kg | 800 kg | 990 kg | 970 kg |
| massimo sfilo idraulico / max. hydraulic outreach / max. alcance hidráulico / rallonge hydraulique max. / max. hydraulische reichweite | 5200 mm | 6100 mm | 7650 mm | 6200 mm | 7750 mm |
| portata pompa consigliata / recommended pump delivery / caudal bomba aconsejada / débit d'huile recommandé / Förderleistung der Hydraulikpumpe | 10 l/min | 12 l/min | 12 l/min | 12 l/min | 12 l/min |
| pressione di lavoro / working pressure / presión de trabajo / pression de travail / Betriebsdruck | 250 bar | 280 bar | 280 bar | 290 bar | 290 bar |
| capacità serbatoio / tank capacity / contenance du réservoir / capacidad depósito de aceite / Inhalt des Öltanks | 21 l | 21 l | 21 l | 21 l | 21 l |
| angolo di rotazione / slewing angle / angulo de giro / couple de rotation / Schwenkbereich | 402° | 402° | 402° | 402° | 402° |
| coppia di rotazione / slewing torque / momento de giro / couple de rotation / Drehmoment | 2,4 kNm | 2,9 kNm | 2,9 kNm | 3,3 kNm | 3,3 kNm |
| peso gru completa di stabilizzatori / estensibili e maninetti piedi / crane weight including side extensions and jams of stabilizers / peso de la grua incluído las extensiones y los cilindros de los estabilizadores / poids grue complète de bequilles extensibles et verins stabilisateurs / Eigengewicht, einsch.-manuel seitlich ausziehbare Abstützungen | 340 kg | 420 kg | 470 kg | 520 kg | 570 kg |

Ing. BONFIGLIOLI S.p.A. BOLOGNA - ITALIA

tel +39.051.6867214 fax +39.051.6867222 email: service@ingbonfiglioli.it www.ingbonfiglioli.it

TUTTI I DATI TECNICI POSSONO ESSERE CAMBIATI SENZA PREAVVISO - TOUS LES DONNÉES TECHNIQUES PEUVENT ÊTRE MODIFIÉS SANS PREAVIS - ALL TECHNICAL DATA CAN BE CHANGED WITHOUT NOTICE - TODOS LOS DATOS TECNICOS PUEDEN SER CAMBIADOS SIN AVISO - DER HERSTELLER BEHÄLT SICH DAS RECHT VOR, EVENTUELLE ÄNDERUNGEN DER TECHNISCHEN DATEN OHNE VORHERIGE BEKANNTGABE VORZUNEHMEN