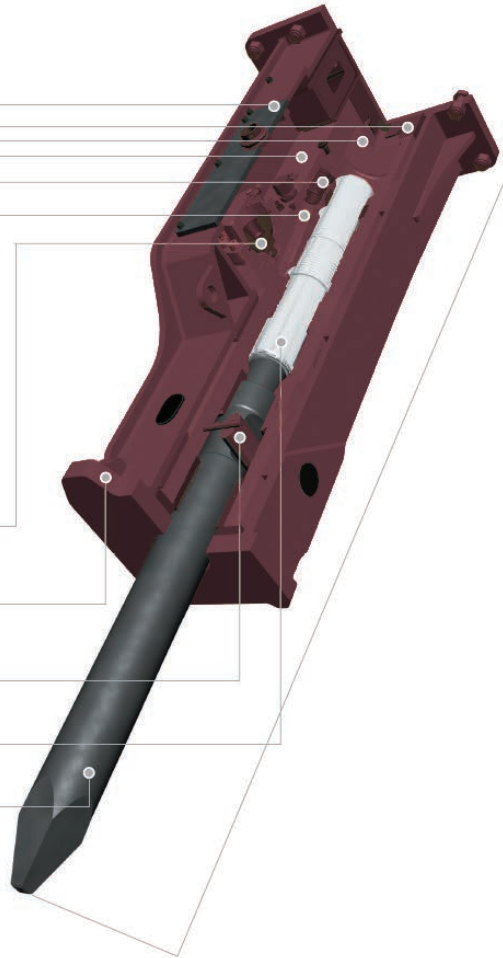


Soundproofed	Schallschutz
Vibration Damper	Vibrations Dämpfer
Bigger Nitrogen chamber	Größeres Gas Raum
Frequency valve	Frequenz Ventil
Bigger control valve	Größeres Ventil
Auto Lube	Auto-Lube Schmiersystem
Accumulator	Akkumulator
Heavy Duty Housing	Heavy Duty Gehäuse
Retainer pin	Sperrachse
Piston	Schlagkolben
Chisel	Meißel



Hydraram FX-Series Pro

- AutoLubrication
- AutoStop
- DustControl
- PowerSelect
- VibrosilencedPro
- EnergieRecovery

Hydraram FX-Series Pro

- AutoSchmierung
- AutoStop
- StaubStop
- PowerSelect
- VibrosilencedPro
- EnergieRückwinnung

			FX-6 PRO	FX-25 PRO	FX-35 PRO	FX-45 PRO	FX-55 PRO	FX-65 PRO	FX-75 PRO	FX-95 PRO	FX-110 PRO	FX-130 PRO	FX-170 PRO
(1)	Baggerklasse/Excavatorclass	T.	0,5-1,2	1,0-2,4	2,0-3,8	2,6-4,5	3,6-6,5	5-8,5	6,5-10	9-15	12-1860	14-21	16-24
**	Gewicht / Weight	Kg.	60	122	195	260	345	470	570	840	930	1190	1420
1/min	Langer Schlag / long stroke	S/Min.	800-1200	550-1000	600-1500	550-1300	380-1100	400-800	350-700	350-600	350-550	350-550	320-500
1/min	Kurzer Schlag / short stroke	S/Min.	-	-	-	-	-	600-1100	490-1000	600-900	600-900	400-700	400-650
	Arbeitsdruck / Workingpressure	Bar	60-130	90-120	90-120	110-165	120-165	140-170	140-170	140-180	140-180	160-190	160-190
	Einstelldruck Bagger / Excavator pressure	Bar	100-170	130-160	130-160	150-205	160-205	190-210	190-210	190-220	190-220	200-230	200-230
	Ölvolumenstrom / Oilflow	L/min.	18-25	15-35	23-70	35-70	40-110	45-100	50-110	75-120	80-140	100-150	100-155
	Meißel Diameter/Chisel diameter	mm.	40	45	57	70	75	80	90	95	105	115	125

(**) The above mentioned weight is without connection plate
(1) Recommended excavator / attachment combination

(**) Die oben genannten Gewichte beinhalten nicht die Bagger Anbauplate
(1) Empfohlene Bagger/Anbauteil Kombination



		FX-190 <i>PRO</i>	FX-210 <i>PRO</i>	FX-260 <i>PRO</i>	FX-320 <i>PRO</i>	FX-380 <i>PRO</i>	FX-460 <i>PRO</i>	FX-520 <i>PRO</i>	FX-680 <i>PRO</i>	FX-740 <i>PRO</i>	FX-820 <i>PRO</i>	FX-1200 <i>PRO</i>	
(1)	Baggerklasse/Excavatorclass	T.	18-26	20-28	24-32	25-36	30-42	34-50	42-60	47-78	60-90	65-100	88-150
**	Gewicht / Weight	Kg.	1560	1820	2050	2380	2800	3200	3800	4600	5800	7100	10400
$\frac{1}{\text{min}}$	Langer Schlag / long stroke	S/Min.	320-480	340-450	270-400	250-380	230-400	230-345	230-330	270-380	280-355	280-350	250-320
$\frac{1}{\text{min}}$	Kurzer Schlag / short stroke	S/Min.	400-600	420-550	330-500	300-450	270-470	270-410	270-550	380-530	380-485	320-520	290-380
	Arbeitsdruck / Workingpressure	Bar	160-190	160-190	160-190	160-190	160-190	160-190	160-190	160-190	160-190	160-190	160-190
	Einstelldruck Bagger / Excavator pressure	Bar	200-230	200-230	200-230	200-230	200-230	200-230	200-230	200-230	200-230	200-230	200-230
	Ölvolumenstrom / Oilflow	L/min.	120-170	120-190	150-210	180-240	200-260	220-280	240-320	260-360	310-390	360-450	450-530
	Meißel Diameter/Chisel diameter	mm.	135	135	145	150	155	165	175	180	200	205	240